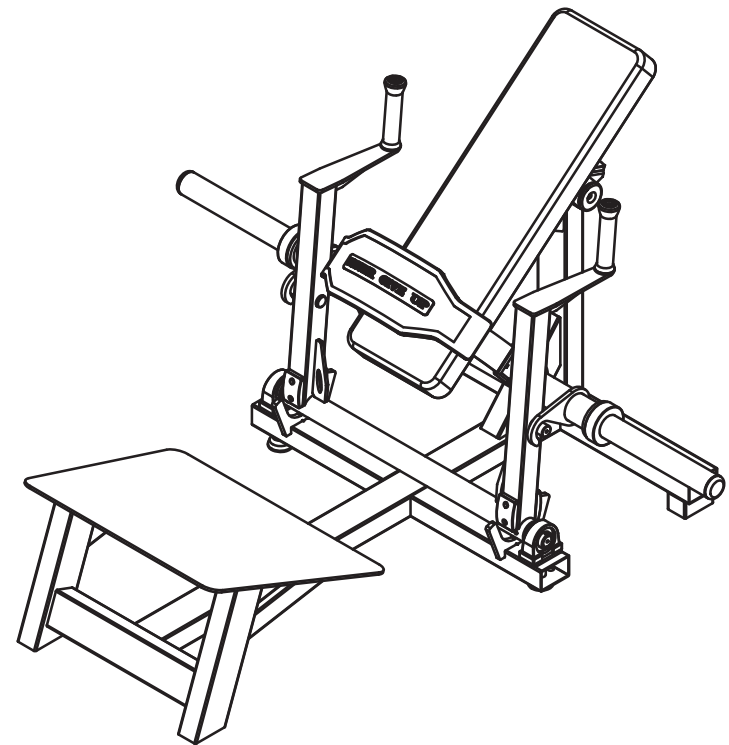
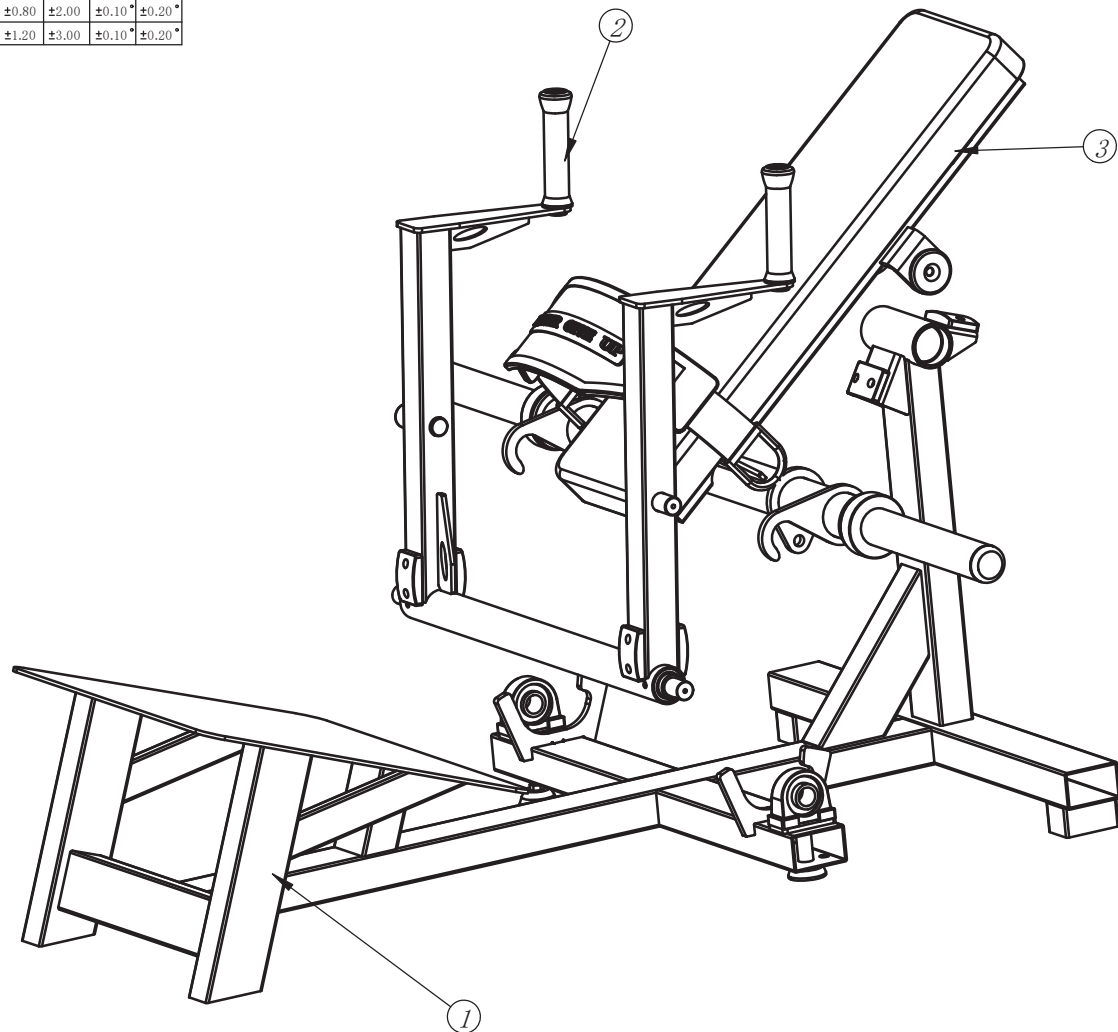


mm	mm				
	A	B	C	B	C
3-6	±0.05	±0.10	±0.20	±1°	±1.5°
6-30	±0.10	±0.20	±0.50	±0.5°	±1.0°
30-120	±0.15	±0.30	±0.80	±0.30°	±0.50°
120-400	±0.20	±0.50	±1.20	±0.20°	±0.30°
400-1000	±0.30	±0.80	±2.00	±0.10°	±0.20°
1000-2000	±0.50	±1.20	±3.00	±0.10°	±0.20°



Broj projekta	Broj dela		Količina
1	1666C-01	Glavna šasija (sklop)	1
2	1666C-02	Graničnik (sklop)	1
3	1666C-03	Naslon (sklop)	1

Model proizvoda	1666C	Mašina za podizanje zadnjice	Dizajn
Naziv dela	Eksplozivni crtež		Odobrenje
Broj crteža dela			Materijal
Tip prikaza			Specifikacija
Materijal		Jedinična mera	mm
Količina		Proporcija	
Broj strane	Strana 1 od 1	Verzija	1.0
Broj formata: SH/YF/15/QB/006 VER:1.0			